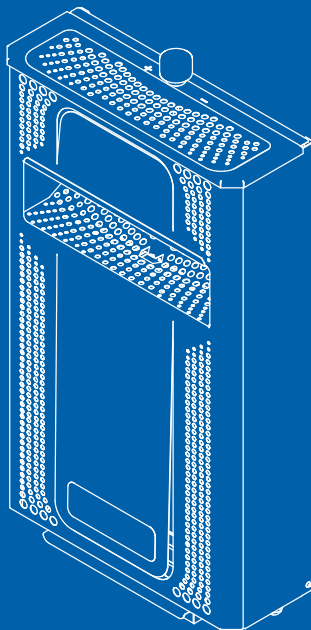


РУКОВОДСТВО ПО ЭКСПЛУАТАЦИИ

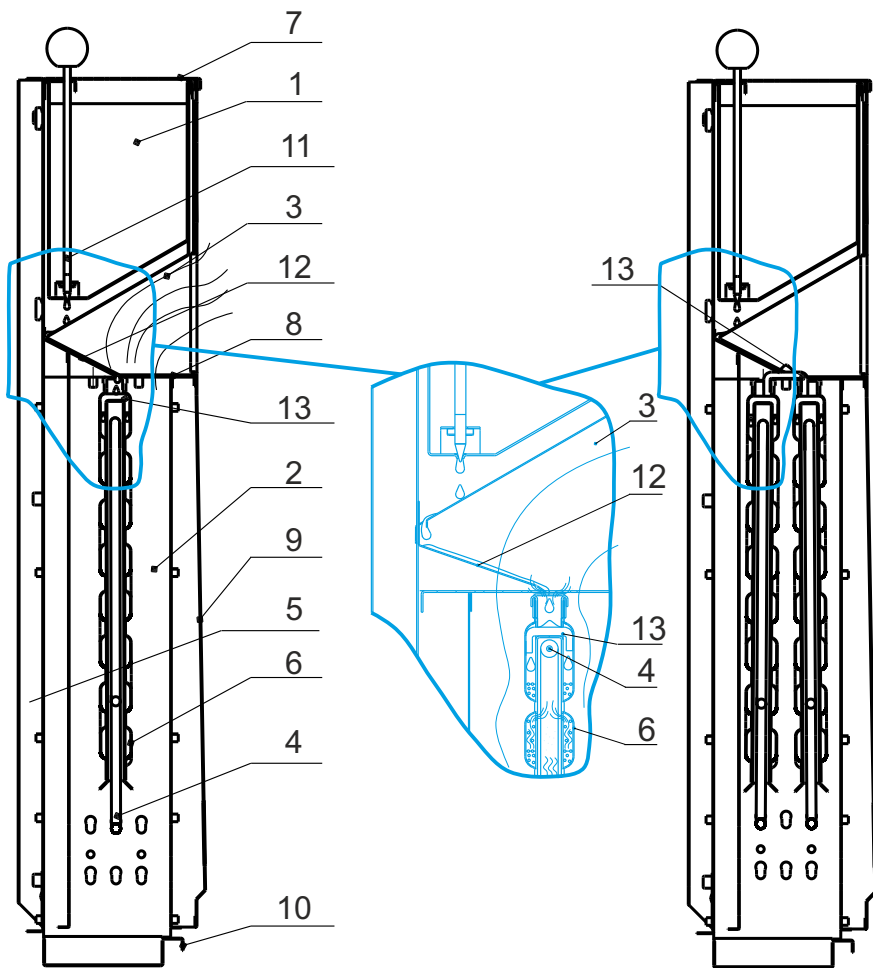
Электропарообразователь «SteamCity-1» «SteamCity-2»



STEAMCITY

Подробное изучение настоящего руководства пользователя до монтажа изделия является **ОБЯЗАТЕЛЬНЫМ!**

Конструкция электропарообразователя «SteamCity»



Вертикальный разрез электропарообразователя модификаций с одним и двумя ТЭНами

1 — бак, 2 — корпус, 3 — корзина, 4 — тэн,
5 — консоль, 6 — блок парообразователей,
7 — крышка, 8 — сетка, 9 — конвектор, 10 — поддон,
11 — дозатор, 12 — лоток, 13 — распределитель капиллярный

SteamCity может комплектоваться пультом управления с таймером.

ОГЛАВЛЕНИЕ

Назначение и общая информация	1
Конструкция электропарообразователя	2
Технические характеристики	2
Установка электропарообразователя	3
Размещение в парной	3
Перед началом монтажа	4
Подключение к электрической сети и монтаж	4
Эксплуатация электропарообразователя	6
Принцип работы	6
Ввод в эксплуатацию	6
Эксплуатация	6
Возможные неисправности и методы их устранения	7
Гарантийные обязательства	7
Транспортировка и хранение	7
Комплект поставки	7

НАЗНАЧЕНИЕ И ОБЩАЯ ИНФОРМАЦИЯ

Электропарообразователь «SteamCity» – ЭП – предназначен для увлажнения воздуха, создания и поддержания индивидуального микроклимата в парном помещении, применяется в гигиенических целях, а также принятия СПА-процедур и ароматерапии; способствует полноценной релаксации.

ЭП «SteamCity» устанавливается в частных и коллективных, стационарных или передвижных банях и саунах.

ЭП «SteamCity» может быть использован как совместно с печью каменной, установленной в парной, так и в качестве самостоятельного нагревателя, обеспечивающего нагрев и увлажнение парного помещения, соответствующего мощности нагревателя ЭП (Смотри технические характеристики).

ЭП «SteamCity» не требователен к жёсткости воды.

ЭП «SteamCity» продлевает ресурс ТЭНов основной каменки, снимая нагрузку от постоянных перепадов температур.

ЭП «SteamCity» прошёл полный цикл всесторонних испытаний, в результате которых показал себя надёжным, простым в эксплуатации устройством, производящим лёгкий мелкодисперсный перегретый пар.

ЭП «SteamCity» стабильно и эффективно поддерживает комфортный микроклимат в парной.

ЭП «SteamCity» защищён патентом РФ №2310135, публикация от 10.11.2007 и международной заявкой РСТ/RU2007/000249.

Производитель оставляет за собой право вносить изменения в конструкцию электропарообразователя, если это не ухудшает его потребительских качеств.

КОНСТРУКЦИЯ ЭЛЕКТРОПАРООБРАЗОВАТЕЛЯ

Конструкция ЭП (Рис. 1) – модульная. Все элементы конструкции выполнены из нержавеющей стали. Каждый модуль конструкции может быть легко демонтирован для обслуживания. Все модули: ТЭН, блок парообразования, корпус, экран защиты бака, конвектор собраны на консоли крепящейся на стене. Соединение частей разъёмное, что облегчает обслуживание и ремонт.

ЭП состоит из ТЭНа и блока парообразования, надетого поверх ТЭНа, где происходит нагрев, испарение воды и пароперегревание до рабочей температуры. Вода в блок парообразования попадает из бака, установленного над блоком парообразования по лотку. Расход воды регулируется вручную при помощи игольчатого дозатора. От перегрева бак защищён наклонным экраном, направляющим паровоздушный поток в проём, имеющийся на фронтальной поверхности конвектора. В нижней части корпуса установлена клеммная колодка, две клеммы которой присоединены к контактам токовыводов тэна, а третья клемма к корпусу ЭП. Для электрической разводки используется провод ПРКА 1,5 мм² с термостойкой силиконовой изоляцией. От вероятного попадания влаги клеммная колодка защищена козырьком под которым она и крепится. Чтобы избежать вероятности случайного поражения электрическим током, установлено перфорированное выдвижное дно.

ТЕХНИЧЕСКИЕ ХАРАКТЕРИСТИКИ

Модель	ЭП-01	ЭП-02
Тип нагревателя	трубчатый электронагреватель (ТЭН)	
Количество нагревателей	1	2
Мощность, кВт	2,6	5,3
Напряжение, В	220	
Сечение подводящего кабеля, мм ²	1,5	3
Ток, А	12,5	25
Режим работы	непрерывный	
Паропроизводительность, л/час	3	6
Температура генерируемого пара, °С	200	
Время выхода на режим генерации сухого пара, минут	3	
Объем бака, л	5	
Количество дозаторов, шт	1	
Тип дозатора	игольчатый винтовой клапан	
Способ контроля расхода воды	визуальный	
Регулировка влажности	ручная	
Объем помещения для обеспечения паром, м ³	6-10	10-20
Объем парного помещения где ЭП единственный источник нагрева, не более, м ³	4	8
Масса, кг	11,5	14,2
Габариты, в/ш/г, мм	700/400/150	
Основной материал	Нержавеющая сталь	

УСТАНОВКА ЭЛЕКТРОПАРООБРАЗОВАТЕЛЯ

Размещение в парной

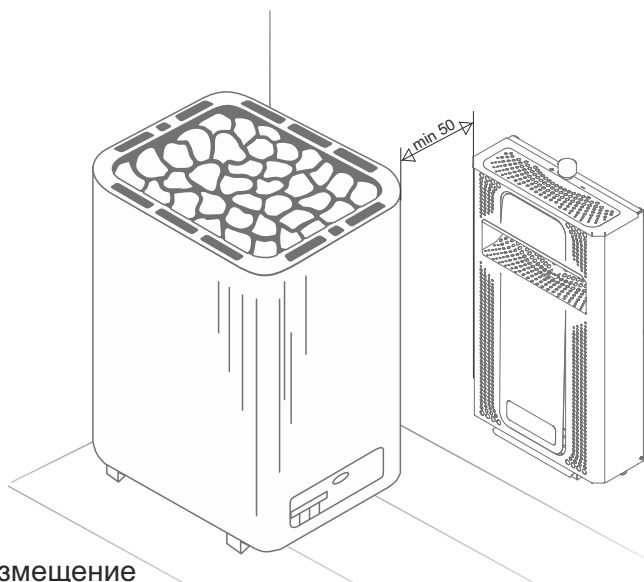
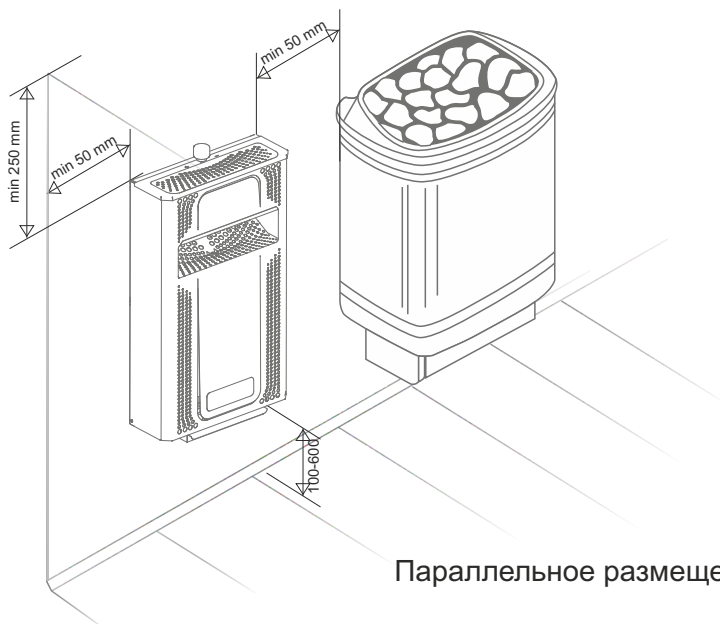


Рис. 5 Угловое размещение

Перед началом монтажа

ВНИМАНИЕ! Перед началом монтажа электропарообразователя внимательно ознакомьтесь с инструкцией по его монтажу и эксплуатации!

ВНИМАНИЕ! Производитель рекомендует устанавливать таймер на отключение через 4-8 часов.

ВНИМАНИЕ! При монтаже необходимо обеспечить безопасное расстояние ЭП от возгораемых поверхностей и установленной каменкой (более 50 мм), а также расстояние между нижней частью ЭП и полом от 100 до 600 мм. Зазор между ЭП и потолком не менее 250 мм.

Подключение к электрической сети и монтаж

ВНИМАНИЕ! Подключение электрического питания должно осуществляться в соответствии с требованиями Правил устройства электроустановок (ПУЭ) аттестованным персоналом специализированной организации, обладающей соответствующей лицензией.

Для установки ЭП необходимо (рис. 2):

1) Подать напряжение 220 В проводкой, обеспечивающей суммарную мощность всех электроприборов.

2) Подводящий кабель должен быть трёхжильным, гибким, медным, а изоляция быть выполнена из резины или силиконового каучука и иметь теплостойкость не ниже 125°С.

3) Ввести кабель в помещение парной на высоте не выше 100 мм от пола. При прокладке через стену его необходимо защитить металлорукавом. В парном помещении кабель закрепить на высоте 40...100 мм от пола вне проекции парообразователя для исключения попадания на него влаги. Длина конца кабеля в парном помещении должна быть минимально необходимой для удобного электромонтажа.

4) Провод заземления (жёлто-зелёный) присоединить к контуру заземления не связанному с нейтралью питающей сети, что обеспечит надёжную защиту от поражения электрическим током.

5) При использовании пульта управления его необходимо установить на высоте 1,5-1,7 метра от пола вне парного и моечного помещений. Подключение пульта производить в соответствии с его инструкцией по подключению.

Для осуществления монтажа ЭП необходимо (рис. 3):

1) Извлечь из бака 2, вложенные для транспортировки, паспорт, иглу дозатора с пружиной, кембрик, хомут, наклейку «Знак заземления», шурупы крепления на стену.

2) Извлечь из корпуса ЭП выдвижное перфорированное дно и планку с установленной на ней клеммной колодкой.

3) Установить на бак крышку и вернуть иглу дозатора, причём пружина должна находиться в промежутке между крышкой бака и ручкой игольчатого дозатора.

4) Со стороны подвода кабеля к ЭП в нижней части отогнуть монтажную лапку, предназначенную для крепления кабеля.

5) Кабель разделить и присоединить к клеммной колодке.

6) На кабель надеть хомут и кембрик.

7) Клемму «земля» присоединить к корпусу, а место присоединения маркировать наклейкой «Знак заземления».

8) Планку с установленной на ней клеммной колодкой установить под козырёк «защёлкнув» её в специальные отгибы козырька.

9) Кабель крепить к отгибу корпуса при помощи хомута. В месте прохождения через стенку корпуса и под хомутом кабель защитить от повреждения кембриком.

10) Установить ЭП на стену.

Подключение к электрической сети

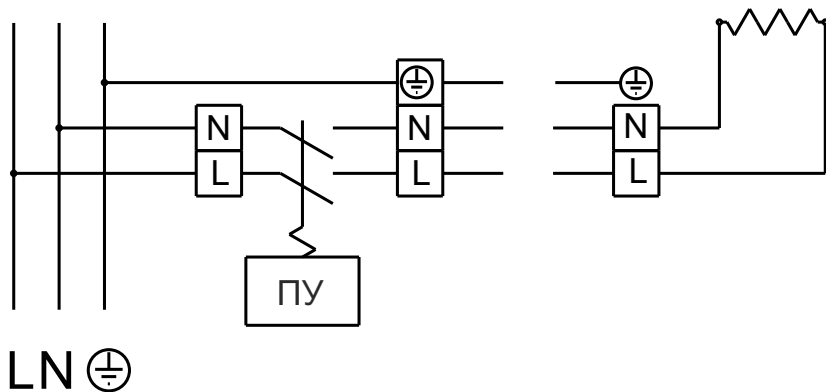
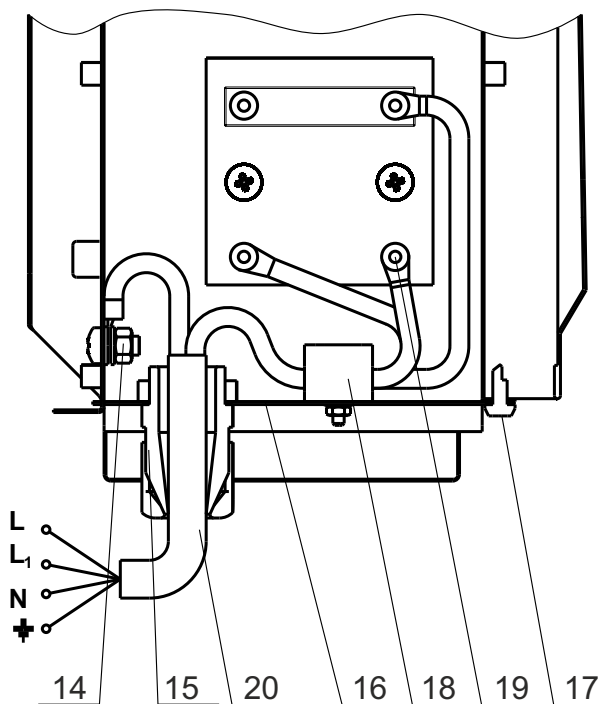


Рис. 2

Электромонтаж



- 14 Болт заземления
- 15 Ввод кабельный
- 16 Планка
- 17 Винт саморез
- 18 Колодка клеммная
- 19 токовыводы ТЭНа
- 20 кабель силовой

Рис. 3

ЭКСПЛУАТАЦИЯ ЭЛЕКТРОПАРООБРАЗОВАТЕЛЯ

Принцип работы

ЭП выполнен таким образом, чтобы обеспечить максимально эффективный нагрев, испарение и пароперегревание – получение сухого, газообразного пара в блоке парообразования и эффективное смешивание его с нагретым конвективным воздухом.

Вода с капилляров распределительного фитиля попадает в систему камер парообразователей, где происходит её разогрев до кипения и испарение. Пароводяная аэрозоль через перфорацию на внутренней стенке камер испарения попадает во внутренний объём блока парообразования, где происходит «сушка» пара и его нагрев до 400-500°C. С внешней стороны блока парообразования происходит прогрев конвективного воздуха до температуры 200°C. В полости, образованной сеткой и экраном, происходит смешивание перегретого сухого пара с большим объёмом нагретого воздуха. Из полученной смеси формируется поток, направленный вперёд в проём конвектора.

В баке вода, используемая для парообразования, не нагревается, благодаря этому на деталях бака и дозатора не образуется накипь. Конструкция бака позволяет в любой момент, в том числе при работающем устройстве, снимать и промывать его, а также доливать воду, добавлять ароматизаторы или полностью сменить воду.

ВНИМАНИЕ! Пары воды, имеющей повышенное содержание сульфидов, газов, радона опасны для здоровья! Рекомендуем использовать воду питьевую ГОСТ 2874-82.

Вода, имеющая кислый pH<6, а так же морская вода могут привести к преждевременной коррозии оболочки ТЭНа и деталей блока парообразования.

Ввод в эксплуатацию

При первом включении ЭП происходит выгорание защитного покрытия ТЭНа и деталей блока парообразования, сопровождающееся появлением запаха. Для удаления запаха парную необходимо проветрить.

ВНИМАНИЕ! В процессе эксплуатации ЭП возможны незначительные деформации стенок блока парообразования и появление на них цветов побежалости, что не влияет на эксплуатационные характеристики ЭП.

Эксплуатация

Включить нагрев. Проверить наличие воды в баке, если необходимо, долить.

Через три минуты после включения ЭП следует произвести ручное дозирование поворотом иглы дозатора. Расход, соответствующий производительности парообразователя: 2,5-5 л/час, т.е. 6-10 капель в секунду с лотка на фитиль блока парообразования. Если поток из капель будет сливаться в струю, то мощности нагревателя будет не хватать для испарения такого количества воды и возможна протечка через дренажные отверстия. Для удобства наблюдения за расходом следует обеспечить наличие воздушного зазора между лотком и планкой блока парообразования 5-10 мм.

Максимально короткий период между включением нагрева и началом парообразования 2-3 минуты обеспечивается малой массой блока парообразования при большой поверхности теплообмена, и максимально эффективной теплопередачей от ТЭНа.

ПРИМЕЧАНИЕ: Допускается работа парообразователя с минимальным расходом воды или с закрытым дозатором. При этом ЭП будет производить сухой жар.

ВНИМАНИЕ! При первом включении или после длительного хранения изделия во влажном помещении возможно снижение сопротивления изоляции трубчатого ТЭНа ниже 0,5 МОм, которое может привести к срабатыванию дифавтомата. После включения нагрева изоляция ТЭНа просохнет, и сопротивление восстановится. Во время сушки ТЭНа необходимо использовать простой автомат 16А.

Возможные неисправности и методы их устранения

НЕИСПРАВНОСТЬ	МЕТОДЫ УСТРАНЕНИЯ
Затруднено дозирование на малых расходах	- открыть полностью и закрыть клапан; - снять и промыть бак
ТЭН не нагревается	Последовательно проверить: - наличие напряжения - должен гореть светодиод на ПУ; - включение таймера - взвести нажатием кнопки на ПУ - загорится мигающий сигнал светодиода - исправность подводящего кабеля; - исправность ТЭНа* *марка ТЭНа: ТЭН 230-5.0-7,4/2,70 Т 220
Сопrotивление изоляции ТЭНа <0,5 МОм	Просушить включением нагрева.

ГАРАНТИЙНЫЕ ОБЯЗАТЕЛЬСТВА

Производитель гарантирует нормальную работу изделия в течение гарантийного срока при условии соблюдения правил подключения, монтажа и эксплуатации, предусмотренных настоящей инструкцией.

В течении срока гарантии производитель обязуется бесплатно устранять неисправности, связанные с дефектом производства продукции или используемых компонентов и материалов при условии, что продукт использовался по назначению в соответствии с данной инструкцией.

Гарантийный срок эксплуатации изделия - 12 месяцев со дня продажи. Гарантийный срок эксплуатации ТЭНа - 6 месяцев (при условии эксплуатации ТЭНа не более установленного ресурса 3000 часов).

Срок службы ЭП 5 лет. Изготовитель обязуется производить запасные части к ЭП в течении срока службы.

При утере данной инструкции гарантийный срок устанавливается с даты изготовления, которая указана на техническом шильде.

Гарантийные обязательства не распространяются на изделия и его составные части, если монтаж изделий был произведен потребителем самостоятельно, если неисправность вызвана полученными в процессе эксплуатации механическими повреждениями и/или повреждениями, вызванными неквалифицированным ремонтом и другим вмешательством, повлекшим изменения в конструкции изделия.

ТРАНСПОРТИРОВКА И ХРАНЕНИЕ

Габариты и масса электропарообразователя позволяют транспортировать его любым видом транспорта. При необходимости его можно демонтировать и перевозить на другое место эксплуатации или хранения.

КОМПЛЕКТ ПОСТАВКИ

- 1) Электропарообразователь "SteamCity";
- 2) Инструкция по монтажу и эксплуатации;
- 4) Пульт управления**;
- 5) Игла дозатора в комплекте с пружинами;
- 6) Заготовка гильзы защитной хомута подводящего кабеля;
- 7) Крепежные изделия - 4 шт.;
- 8) Упаковка.

Примечание: инструкция по монтажу и эксплуатации, иглы дозаторов в сборе с пружинами, заготовка гильзы защитной для крепления подводящего кабеля – вложены в бак.

** Пульт управления поставляется дополнительно.

Дата выпуска: _____

Отметка ОТК: _____

Упаковщик: _____

Дата продажи: _____

Штамп торгующей организации:

Авторизированные сервисные центры компании «Теплодар»

Город	Организация	География обслуживания
Абакан	«Теплосиб» г. Абакан, ул. Торосова, 12. Часы работы: пн-пт 9.00-18.00, сб 10.00-15.00 +7 (3902) 28-24-82 ул. Пушкина, 213. Часы работы: пн-пт 9.00-18.00, сб 10.00-15.00 +7 (3902) 34-05-00	Республика Хакасия, Республика Тыва, Красноярский край: Каратузский район, Курагинский район, Шушенский район, Ермаковский район.
Александров	ООО «Системы водоснабжения и отопления» г. Александров, ул. Геологов, 8. Часы работы: пн-вс 08.00-20.00 (апрель-сентябрь). пн-вс 09.00-18.00 (октябрь-март) 8-800-775-07-48 аква-терм.рф	г. Александров, Владимирская область, Ярославская область, Тверская область, Московская область.
Архангельск	«Храм тепла» г. Архангельск, Новгородский проспект, 181, офис 30. Часы работы: пн-пт 09.00-18.00 +7 (8182) 47-07-53	г. Архангельск, Архангельская область
Бийск	ИП Казанцева Е.Н. г. Бийск, пер. Мопровский, 67. Часы работы: пн-сб 09.00-18.00, вс 09.00-16.00 +7 (3854) 33-50-86	г. Бийск, Республика Алтай, Алтайский край.
Владивосток	«Крафт Сервис» г. Владивосток, ул. Борисенко, 34, офис 39, 41. Часы работы: пн-пт 09.00-18.00 www.craft-project.ru gasproject@bk.ru +7 (423) 263-72-63	г. Владивосток и 300км за чертой города
Вологда	«Технологии комфорта» г. Вологда, ул. Вологодская слобода, 16. Часы работы: пн-пт 09.00-18.00 +7 (8172) 75-71-88	г. Вологда, Вологодская область
Екатеринбург	«Актив-ТермоКуб» г. Екатеринбург, ул. Рассточная, 44, офис 211. Часы работы: пн-пт 09.00-18.00 +7 (919) 391-48-01	г. Екатеринбург, Свердловская область
Ижевск	«Акватория тепла» г. Ижевск, ул. Пушкинская, 171. Часы работы: пн-пт 08.00-19.00, сб 10.00-17.00, вс 10.00-15.00. +7 (3412) 31-01-81, 52-83-33, 8-904-319-23-70	г. Ижевск, Удмуртская республика

Город	Организация	География обслуживания
Иркутск	«СибТеплоКомфорт» г. Иркутск, ул. Главная Кировская, 47/7, оф.212. Часы работы: пн-сб 09.00-18.00 +7 (902) 577-57-17 «Теплодар» г. Иркутск, ул. Полярная, 95а. Часы работы: пн-пт 09.00-18.00, сб 10.00-16.00 +7 (3952) 38-59-42, 38-59-43, 70-92-22 (доб.215)	г. Иркутск, Иркутская область Бурятия г. Иркутск, Иркутская область
Казань	«Этон» г. Казань, ул. Ягодинская, д. 25, оф. 439. Часы работы: пн-пт 08.00-17.00 +7 (917) 237-30-51	Республика Татарстан
Кемерово	«СТМ» г. Кемерово, пр-т Комсомольский, 72 к3. Часы работы: пн-пт 09.00-19.00, вс 09.00-17.00 dubinin879@mail.ru +7 (3842) 63-12-35	г. Кемерово, Кемеровская область
Краснодар	«СтройПерспектива» г. Краснодар, ул. Алуштинская, 13, цоколь. Часы работы: пн-пт 08.15-17.00 stropinfo@yandex.ru +7 (861) 288-89-08, +7 (918) 974-0368	Краснодарский край, Ростовская область, Республика Крым, Ставропольский край, Республика Адыгея
Красноярск	«МКСТ» г. Красноярск, пер. Телевизорный, 16, оф. 210. Часы работы: пн-пт 09.00-18.00 mkstkras@mail.ru +7 (391) 265-80-48	г. Красноярск, г. Дивногорск, г. Сосновоборск, п. Емельяново, п. Элита, п. Березовка, с. Зыково, с. Миндерла, с. Сухобузимское
Курган	ИП Григорьева Я.И. г. Курган, ул. Некрасова, 15, стр.3 Часы работы: круглосуточно, без выходных +7 (3522) 55-14-80	Курганская область
Москва	«СтройИндустрияКомплект» г. Москва, Путевой проезд, 3, стр. 1, оф. 500. Часы работы: пн-пт 09.00-19.00, сб 10.00-17.00 +7 (499) 409-88-22, +7 (915) 296-03-61	г. Москва, Московская область
Москва	ИП Чернышов И.С. г. Ступино, ул. Куйбышева, 59, оф. 405 Часы работы: пн-пт 09.00-18.00 +7 (925) 536-31-22, +7 (917) 544-46-11	г. Москва, Московская область, Тульская область
Мошково р.п.	ИП Грызунов А.В. р.п. Мошково, ул. Советская, 4а. Часы работы: пн-пт 09.00-18.00, сб, вс 09.00-15.00. +7 (913) 950-97-99	р.п. Мошково, Мошковский район, Болотнинский район, г. Новосибирск
Нижний Новгород	«Айком» г. Нижний Новгород, ул. Погорная, 2, Часы работы: пн-пт 09.00-18.00 +7 (831) 429-02-07, 429-02-47	г. Нижний Новгород, Нижегородская область

Город	Организация	География обслуживания
Нижневартовск	«Теплоаура» г. Нижневартовск, ул. Мира, 3П стр.1. Часы работы: пн-пт 10.00-19.00, сб-вс 10.00-16.00 +7 (3466) 67-23-72, +7 (3466) 61-46-63	г. Нижневартовск
Новокузнецк	«Тепломатика» г. Новокузнецк, пр. Курако, 53, этаж 2, оф. 211. Часы работы: пн-пт 09.00-18.00 teplomatika@mail.ru +7 (950) 589-66-55, +7 (950) 585-55-99, +7 (3843) 79-88-66, +7 (3843) 79-88-11	г. Новокузнецк, Юг Кузбасса
Омск	«СК Аванстрой» г. Омск, ул. 4-я Северная, 41, +7 (3812) 25-12-29, Часы работы: пн-пт 09.00-18.00	г. Омск, Омская область
Оренбург	«ОТК-центр» г. Оренбург, ул. Елифанова, 55. Часы работы: пн-пт 09.00-18.00, +7 (3532) 59-08-99, 30-60-52, 30-60-49	г. Оренбург, Оренбургская область
Пермь	«Теплодар» г. Пермь, ул. Гайдара, 5. Часы работы: пн-сб 10.00-19.00, вс 10.00-17.00 www.kelvin-plus.ru, +7 (342) 263-42-82	г. Пермь, Пермский край
Санкт-Петербург	«Уют Дом» г. Пушкин, ул. Московская, 25. Часы работы: пн-вт 09.00-19.00 +7 (981) 803-40-48	г. Санкт-Петербург, Северо-западный федеральный округ
Санкт-Петербург	«ОЧАГ» г. Санкт-Петербург, ул. Хрулева, 8. Часы работы: пн-пт 09.00-19.00 www.ochag.spb.ru +7 (921) 365-32-01, +7 (952) 213-07-49	г. Санкт-Петербург, Ленинградская область
Серпухов	ИП Зубкова Т.Н. г. Серпухов, +7 (909) 906-66-47 Часы работы: пн-вс 08.00-20.00	г. Серпухов, Московская область
Славянск-на-Кубани	ИП Крыхтин С.В. г. Славянск-на-Кубани, ул. Лермонтова, 216а Часы работы: пн-пт 08.00-18.00, сб, вс 08.30-16.00 +7 (988) 36-555-50, +7 (918) 482-07-56	Славянский район, Красноармейский район, Крымский район
Тольятти	«Тепловодов» г. Тольятти, Московский проспект, 10. Часы работы: пн-пт 09.00-17.00 +7 (8482) 98-06-54, 63-62-77	г. Тольятти, Ставропольский район
Томск	«КИТ-сервис» г. Томск, ул. Елизаровых, 73а. Часы работы: пн-пт 09.00-18.00, сб 10.00-16.00 +7 (3822) 21-01-21	г. Томск, Томская область

Город	Организация	География обслуживания
Томск	г. Томск, ул. Вершинина, 19, Часы работы: пн-пт 09.00-18.00, сб 10.00-16.00 +7 (3822) 55-53-37 г. Томск, ул. Новосибирская, 32, Часы работы: пн-пт 09.00-18.00, сб 10.00-16.00 +7 (3822) 65-00-05	г. Томск, Томская область
Тула	«Дело техники» г. Тула, ул. Первомайская, 24. Часы работы: пн-пт 09.00-18.00 +7 (905) 621-07-09	г. Тула, г. Калуга, Юго-Запад Рязани, Северо-Запад Московской области
Тюмень	«Центр водной техники» г. Тюмень, ул. Харьковская, 83а, к. 4. Часы работы: пн-пт 09.00-18.00, сб 10.00-15.00 +7 (3452) 54-06-83	г. Тюмень, Тюменская область
Улан-Удэ	«Тепловоз» г. Улан-Удэ, пр. Автомобилистов, 4а, к.6. Часы работы: пн-сб 09.00-17.00, вс 09.00-18.00 teplovoz.uu@mail.ru +7 (3012) 24-23-22	г. Улан-Удэ
Улан-Удэ	г. Улан-Удэ, ул. Иволгинская, 14а, к.1. Часы работы: пн-сб 09.00-17.00, вс 09.00-18.00 +7 (3012) 24-92-49 г. Улан-Удэ, ул. Покровская (Исток), 33г, ст.4. Часы работы: пн-сб 09.00-17.00, вс 09.00-18.00 +7 (3012) 40-02-40	г. Улан-Удэ
Ульяновск	«Новотерм» г. Ульяновск, ул. Промышленная, 4, оф.403. Часы работы: пн-пт 09.00-18.00 +7 (902) 125-18-18, +7 (917) 615-41-68	г. Ульяновск, Ульяновская область
Уссурийск	«Страда» г. Уссурийск, ул. Комсомольская, 112. Часы работы: пн-пт 08.30-17.30 +7 (4234) 37-30-29	г. Уссурийск и 200км за чертой города
Хабаровск	ИП Колесников А.А. г. Хабаровск, ул. Индустриальная, 39д. Часы работы: пн-пт 09.00-17.30 +7 (4212) 26-03-26	г. Хабаровск, Хабаровский край
Хвойная р.п.	«РемСтрой-Сервис» р.п. Хвойная, ул. Заводская, 32. Часы работы: 09.00-18.00 +7 (921) 204-98-48	р.п. Хвойная, Новгородская область в радиусе 100 км. От р.п. Хвойная
Чита	«Гранит» г.Чита, ул. Вокзальная, 3. Часы работы: пн-пт 09.00-18.00 +7 (914) 444-46-64, +7 (914) 469-11-19	г.Чита, Забайкальский край

Город	Организация	География обслуживания
Чебоксары	«Термотехника» г. Чебоксары, ул. Петрова, 6, строение 2. Часы работы: пн-пт 08.00-17.00 www.tt21.pro +7 (8352) 57-32-44, 57-34-44	Чувашская республика
Челябинск	«Комфортсервис» г. Челябинск, ул. Академика Королева, 27а, кв.2 Часы работы: пн-пт 08.00-17.00 +7 (351) 225-08-35, 225-08-36	г. Челябинск, Челябинская область
Южно-Сахалинск	ИП Гаврюшкин И.А. г. Южно-Сахалинск, пр. Мира, 2/5. Часы работы: пн-пт 8.00-17.00, сб 8.00-14.00 +7 (4242) 46-97-42, факс 46-97-43	г. Южно-Сахалинск
Якутск	ИП Горнаков М.В. г. Якутск, ул. Богдана Чижика, 33. Часы работы: пн-пт 10.00-18.00 +7 (924) 165-49-97, +7 (914) 273-00-99	Республика Саха (Якутия)

Авторизированные сервисные центры (АСЦ) компании «Теплодар» предлагают своим клиентам комплекс услуг: проектирование, монтаж и сервисное обслуживание продукции «Теплодар» (гарантийное и постгарантийное). Специалисты АСЦ прошли обучение по монтажу и техническому обслуживанию продукции компании «Теплодар», что подтверждается фирменным сертификатом.

Авторизированные сервисные центры компании «Теплодар» уделяют большое внимание качеству сервисного обслуживания клиентов и реализуют целый комплекс мероприятий, направленных на повышение эффективности и скорости обслуживания. В АСЦ можно получить грамотную техническую консультацию по эксплуатации и монтажу оборудования, узнать о тонкостях настроек продукции «Теплодар».

Отличительные особенности сервисных центров «Теплодар»:

- индивидуальный подход к каждому клиенту;
- высокий уровень обслуживания;
- оперативное решение задач.

**Список авторизированных сервисных
центров компании «Теплодар»
постоянно пополняется, адреса уточняйте на сайте:
www.teplodar.ru**



TC RU C-RU.AE88.B.01413

По вопросам качества приобретенной продукции просим обращаться в Службу качества компании: тел. (383) 363-04-81, otk@teplodar.ru

ООО «ПКФ Теплодар», 630027, Россия, г. Новосибирск,
ул. Б. Хмельницкого, 125/1, тел. 8 (383) 363-04-68, 363-79-92
Единый бесплатный номер: 8-800-775-0307